

Circulator AA 1 1/2''

مشخصات فنی

استاندارد تست ISO9906/A

آب بندی محور توسط مکانیکال سیل

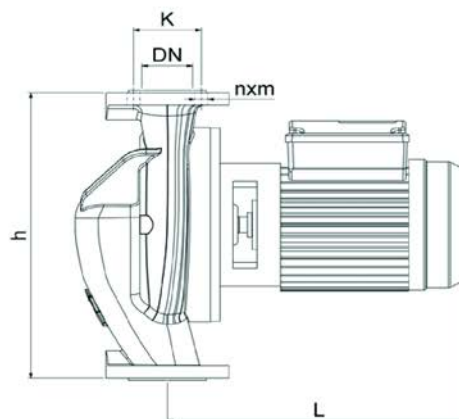
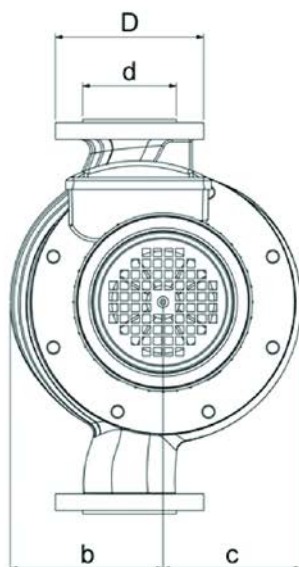
مهار محور الکتروپمپ توسط بلبرینگ های الکتروموتور

الکتروموتورهای مورد استفاده تکفاز و سه فاز و مطابق استاندارد IEC

دما و فشار کاری حداکثر به ترتیب +2 تا +80 درجه سانتیگراد و 175psi

پمپ گریز از مرکز با یک محفظه، یک طبقه، با پروانه بسته و محور یکپارچه

*** جهت دریافت اطلاعات بیشتر با واحد مهندسی فروش کارخانه تماس بگیرید.



جدول مشخصات ابعادی

Pump Type	Weight (kg)	DN (INCH)	D (mm)	K (mm)	d (mm)	n*m (mm)	b (mm)	C (mm)	H (mm)	L (mm)
Circulator AA 1 1/2''	-	1 1/2	120	90	74	2*Φ14	103	88	294	270

جدول مشخصات الکتریکی

Pump Type	IP	Current (A) 1Phase	Current (A) 3Phase	Voltage (V)	Power (HP)	Speed (rpm)
Circulator AA 1 1/2''	54	-	5.7	380	1	2900