

## Etatherm 50-16/752

### مشخصات فنی

استاندارد تست ISO9906/A

دارای مدل نصب به صورت عمودی

آب بندی محور توسط مکانیکال سیل

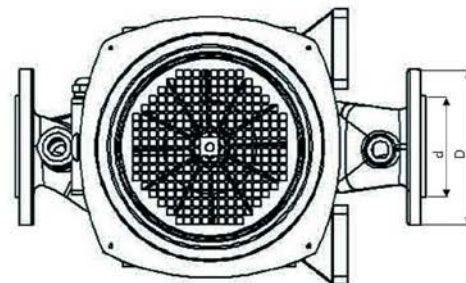
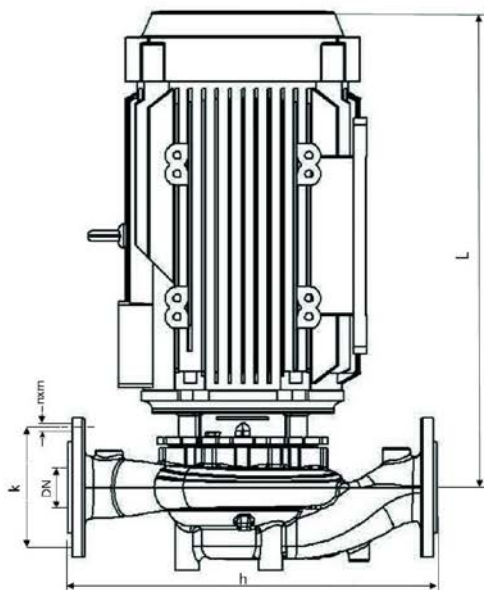
مهار محور الکتروپمپ توسط بلبرینگ های الکتروموتور

الکتروموتورهای مورد استفاده تکفاز و سه فاز و مطابق استاندارد IEC

دما و فشار کاری حداکثر به ترتیب +2 تا +80 درجه سانتیگراد و 175psi

پمپ گریز از مرکز با یک محفظه، یک طبقه، با پروانه بسته و محور یکپارچه

\*\*\* جهت دریافت اطلاعات بیشتر با واحد مهندسی فروش کارخانه تماس بگیرید.



### جدول مشخصات ابعادی

Pump Type	Weight (kg)	DN (mm)	D (mm)	K (mm)	d (mm)	n*m (mm)	b (mm)	C (mm)	H (mm)	L (mm)
Etatherm 50-16	71.5	50	160	124	98	4*Φ18	104.5	104.5	415	500

### جدول مشخصات الکتریکی

Pump Type	IP	Current (A) 1Phase	Current (A) 3Phase	Voltage (V)	Power (HP)	Speed (rpm)
Etatherm 50-16	54	-	15.6	380	10	2900