

## Etatherm 65-20/1502

### مشخصات فنی

استاندارد تست ISO9906/A

دارای مدل نصب به صورت عمودی

آب بندی محور توسط مکانیکال سیل

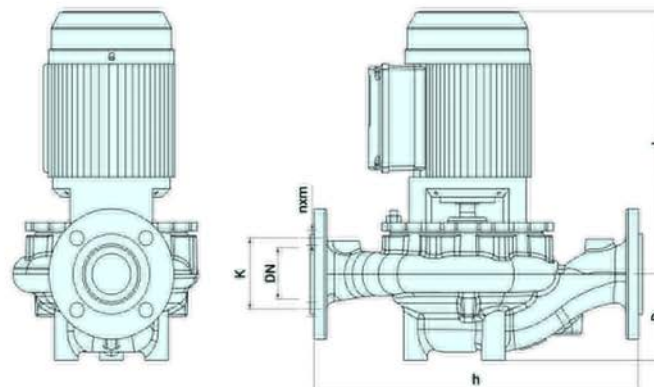
مهار محور الکتروپمپ توسط بلبرینگ های الکتروموتور

الکتروموتورهای مورد استفاده تکفاز و سه فاز و مطابق استاندارد IEC

دما و فشار کاری حداکثر به ترتیب 2+ تا 80+ درجه سانتیگراد و 175psi

پمپ گریز از مرکز با یک محفظه، یک طبقه، با پروانه بسته و محور یکپارچه

\*\*\* جهت دریافت اطلاعات بیشتر با واحد مهندسی فروش کارخانه تماس بگیرید.



### جدول مشخصات ابعادی

Pump Type	Weight (kg)	DN (mm)	D (mm)	K (mm)	d (mm)	n*m (mm)	b (mm)	C (mm)	H (mm)	L (mm)
Etatherm 65- 20 / 1502	132	65	180	145	118	4*Φ18	123.5	123.5	465	610.5

### جدول مشخصات الکتریکی

Pump Type	IP	Current (A) 1Phase	Current (A) 3Phase	Voltage (V)	Power (HP)	Speed (rpm)
Etatherm 65- 20 / 1502	54	-	36.3	380	25	2900