



Circulator AA2 (2 HP)

مشخصات فنی

استاندارد تست ISO9906/A

آب بندی محور توسط مکانیکال سیل

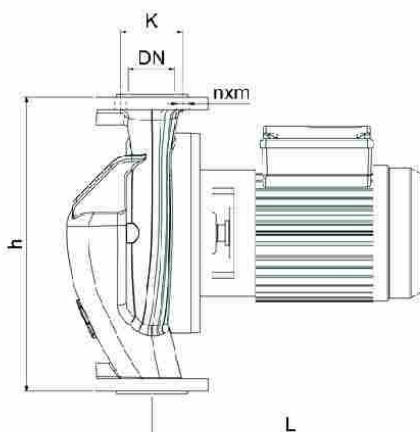
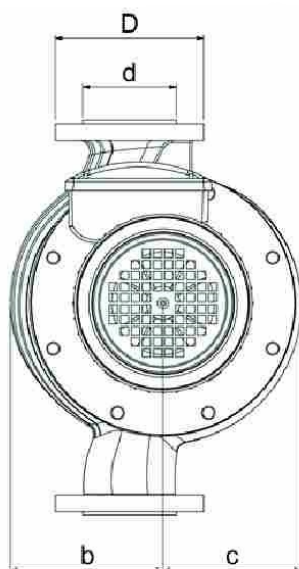
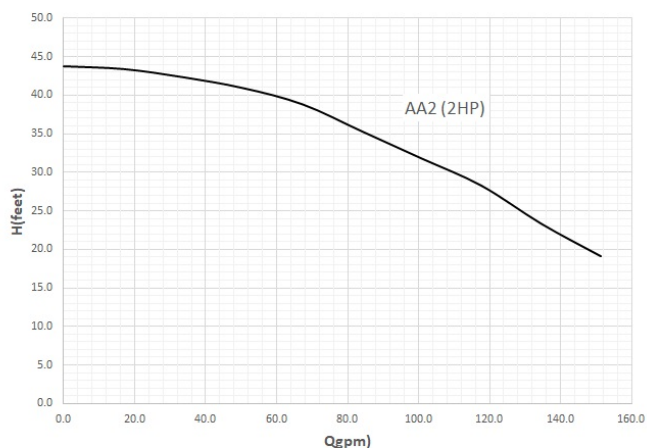
مهاری محور الکتروپمپ توسط بلبرینگ های الکتروموتور

الکتروموتورهای مورد استفاده تکفاز و سه فاز و مطابق استاندارد IEC

دما و فشار کاری حداکثر به ترتیب 10- تا 120 درجه سانتیگراد و 175psi

پمپ گریز از مرکز با یک محفظه، یک طبقه، با پروانه بسته و محور یکپارچه

*** جهت دریافت اطلاعات بیشتر با واحد مهندسی فروش کارخانه تماس بگیرید.



جدول مشخصات ابعادی

Pump Type	Weight (kg)	DN (INCH)	D (mm)	K (mm)	d (mm)	n*m (mm)	b (mm)	C (mm)	H (mm)	L (mm)
Circulator AA2(2 HP)	37	2	135	105	74	4*Φ14	110	100	288	322

جدول مشخصات الکتریکی

Pump Type	IP	Current (A) 1Phase	Current (A) 3Phase	Voltage (V)	Power (HP)	Speed (rpm)
Circulator AA2(2 HP)	54	11 . 5	-	220	2	2900